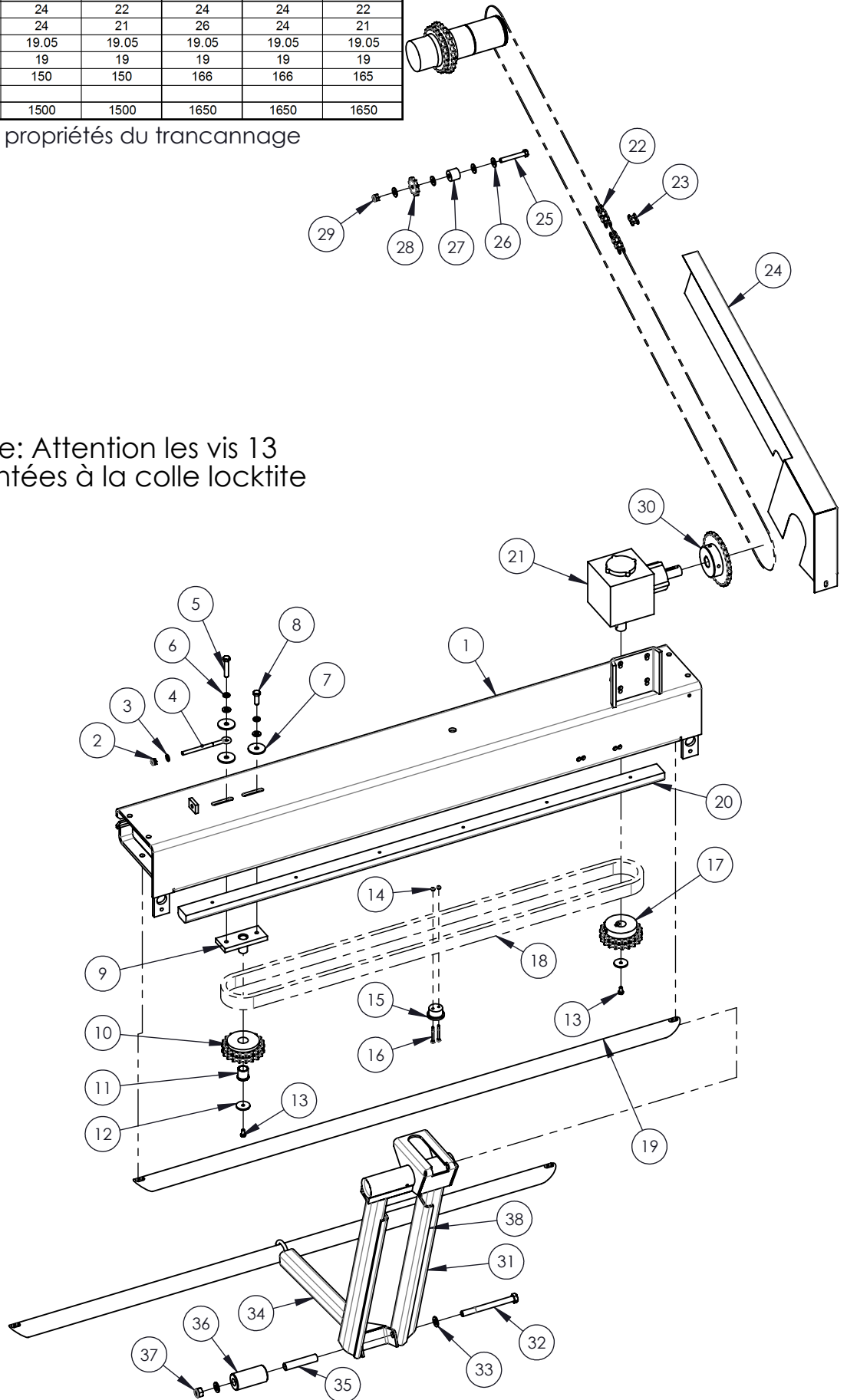


		TR60			TR70		
Ø PET		110	120	125	110	120	125
Nd dents pignon	bobine	24	24	22	24	24	22
	entrée RA	26	24	21	26	24	21
Pas chaîne tranc		19.05	19.05	19.05	19.05	19.05	19.05
Nb dents pignons tranc		19	19	19	19	19	19
Longueur chaîne	nb axes	152	150	150	166	166	165
Largeur bobine		1500	1500	1500	1650	1650	1650

Tableau de propriétés du trancannage



Note: Attention les vis 13 montées à la colle locktite



PEROMAT TR60/TR70 Trancannage

Nom de fichier :

57TR708500

Rev :

-

N°	Code	Désignation	Type enrouleur	Qté
1	54TRZ850	Caisson de trancannage	TR60	1
1	54TR718505	Caisson de trancannage	TR70	1
2	0BFZ10	Ecrou frein M10	TR60/TR70	1
3	0BRPZ10	Rondelle plate Ø 10	TR60/TR70	1
4	0BUB010160	Boulon à oeil fermé	TR60/TR70	1
5	0B080112060EF	Vis à tête hexagonale M12-60	TR60/TR70	1
6	0BRGZ12	Rondelle grower Ø12	TR60/TR70	2
7	0BRS12505	Rondelle spéciale	TR60/TR70	3
8	0B080112035	Vis à tête hexagonale M12-35	TR60/TR70	1
9	54TR408530	Support pignon fou	TR60/TR70	1
10	08P555Z	Pignon fou	TR60/TR70	1
11	07BC253032	Bague métafram	TR60/TR70	1
12	0BRS08404	Rondelle spéciale	TR60/TR70	2
13	0B080108016EF	Vis à tête hexagonale M8-16	TR60/TR70	2
14	0BFZ05	Ecrou frein M5 cl 12.9 zing	TR60/TR70	2
15	10TO556Z	Doigt de trancannage	TR60/TR70	1
16	0BVBT05050	Vis BTR M5-50 Cl 12.9 ZING	TR60/TR70	2
17	08P550Z	Pignon trancannage	TR60/TR70	1
18	08C19D	Chaîne 19.05 double (m)	TR60/TR70	1
19	49TRZ450	Barre de trancannage	TR60	2
19	49TR718545	Barre trancannage	TR70	2
20	10DITR50.0130	Bande de frottement	TR60/TR70	1
21	07BOT19B	Boîtier de renvoi d'angle	TR60/TR70	1
22	08C19	Chaîne 19.05 simple (m)	TR60/TR70	1
23	08MR19	Attache rapide 19.05	TR60/TR70	1
24	10LATR500120	Capot trancannage	TR60/TR70	1
25	0B080112080	Vis à tête hexagonale M12-80	TR60/TR70	1
26	0BRPZ12	Rondelle plate Ø12	TR60/TR70	4
27	49TR40.0140	Cale pignon tendeur	TR60/TR70	1
28	08PT12	Pignon tendeur	TR60/TR70	1
29	0BFZ12	Ecrou frein M12	TR60/TR70	1
30	08P545Z26	Pignon bobine 26 Z19.05 Ø30 CL8	TR60/TR70 PET Ø110	1
30	08P545Z24	Pignon bobine 24 Z19.05 Ø30 CL8	TR60/TR70 PET Ø120	1
30	08P545Z21	Pignon bobine 21 Z19.05 Ø30 CL8	TR60/TR70 PET Ø125	1
31	54TR604005	Fourchette de trancannage	TR60/TR70	1
32	0B080116170	Vis à tête hexagonale M16-170	TR60/TR70	1
33	0BRPZ16	Rondelle plate Ø 16	TR60/TR70	2
34	54TRZ400.20.110	Bras articulé	TR60/TR70	1
35	49TR504045	Entretoise	TR60/TR70	1
36	10TO400.25.110	Galet	TR60/TR70	1
37	0BFZ16	Ecrou frein M16	TR60/TR70	1
38	54TR604060	Entretoise PET 110	TR60/TR70 PET Ø110	1



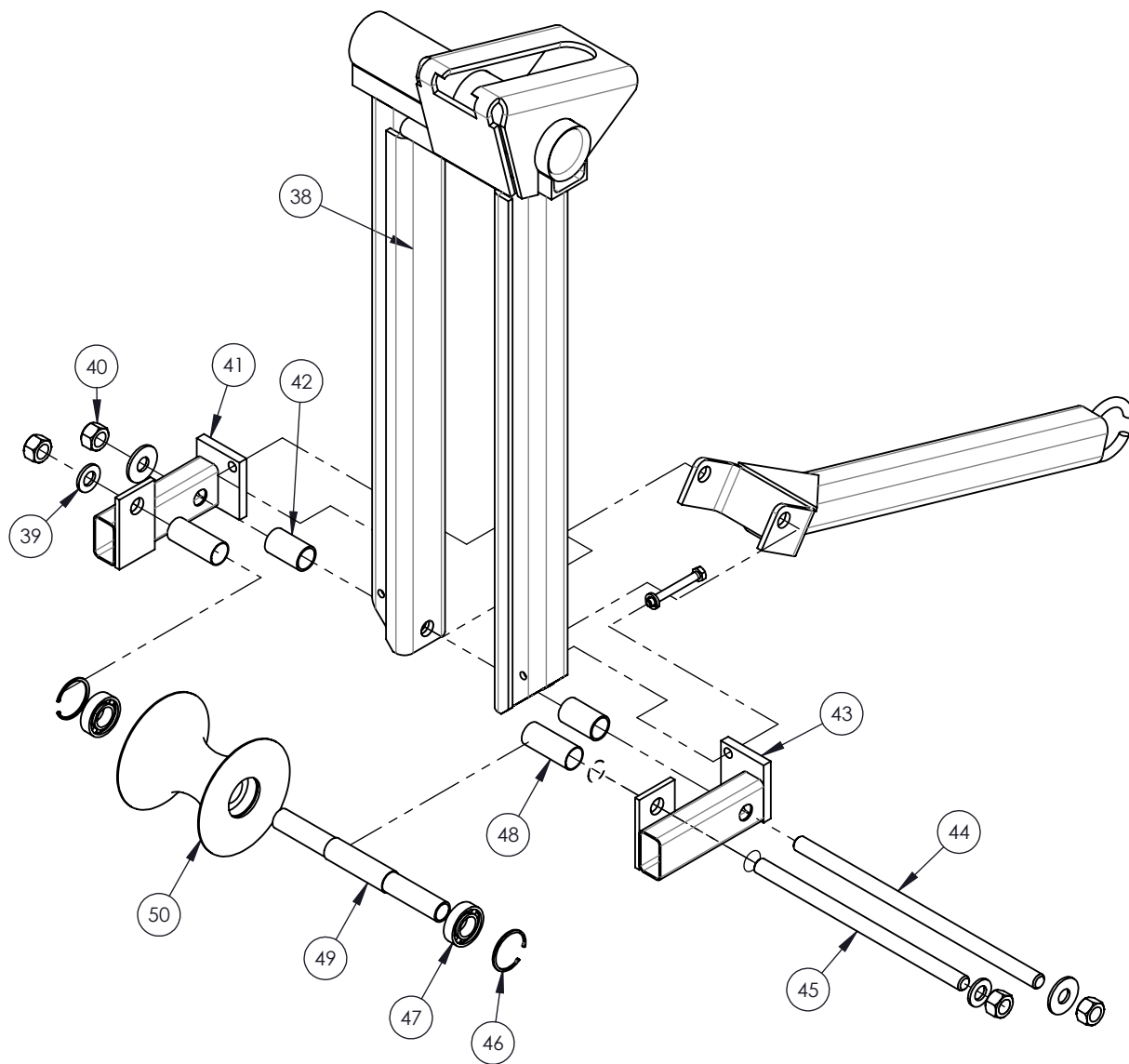
PEROMAT TR60/TR70 Trancannage

Nom de fichier :

57TR708500

Rev :

-



N°	Code	Sujet	Type enrouleur	Qté
38	54TR504060	Entretoise PET 110	TR60/TR70 PET Ø110	1
39	OBRPZ16	Rondelle plate Ø 16	TR60/TR70	4
40	OBEZ16	Ecrou H M16	TR60/TR70	4
41	54TR504048	SUPPORT GALET DIABOLO GA	TR60/TR70	1
42	49TR504049	ENTRETOISE, SUP GALET/FTRANC	TR60/TR70	2
43	54TR504047	SUPPORT GALET DIABOLO DR	TR60/TR70	1
44	49TR504034	Tige filetée	TR60/TR70	1
45	49TR504035	Tige filetée	TR60/TR70	1
46	OBCII45	Circlips	TR60/TR70	2
47	07RL6022ZZ	ROULEMENT 44x22x12	TR60/TR70	2
48	49TR504032	ENTRETOISE MINCE GALET/F	TR60/TR70 PET Ø110/Ø120	2
48	49TR504046	ENTRETOISE MINCE GALET	TR60/TR70 PET Ø125	2
49	10TOTR50.4033	Entretoise Galet Diabolo	TR60/TR70 PET Ø110/Ø120	1
49	10TOTR50.4039	Entretoise Galet Diabolo	TR60/TR70 PET Ø125	1
50	10TOTR404041	Galet Diabolo	TR60/TR70 PET Ø110/Ø120	1
50	10TOTR504044	Galet diabolo	TR60/TR70 PET Ø125	1



Nom de fichier :

57TR504000

Rev :

-

PEROMAT TR60/TR70
Trancannage option galet diablo