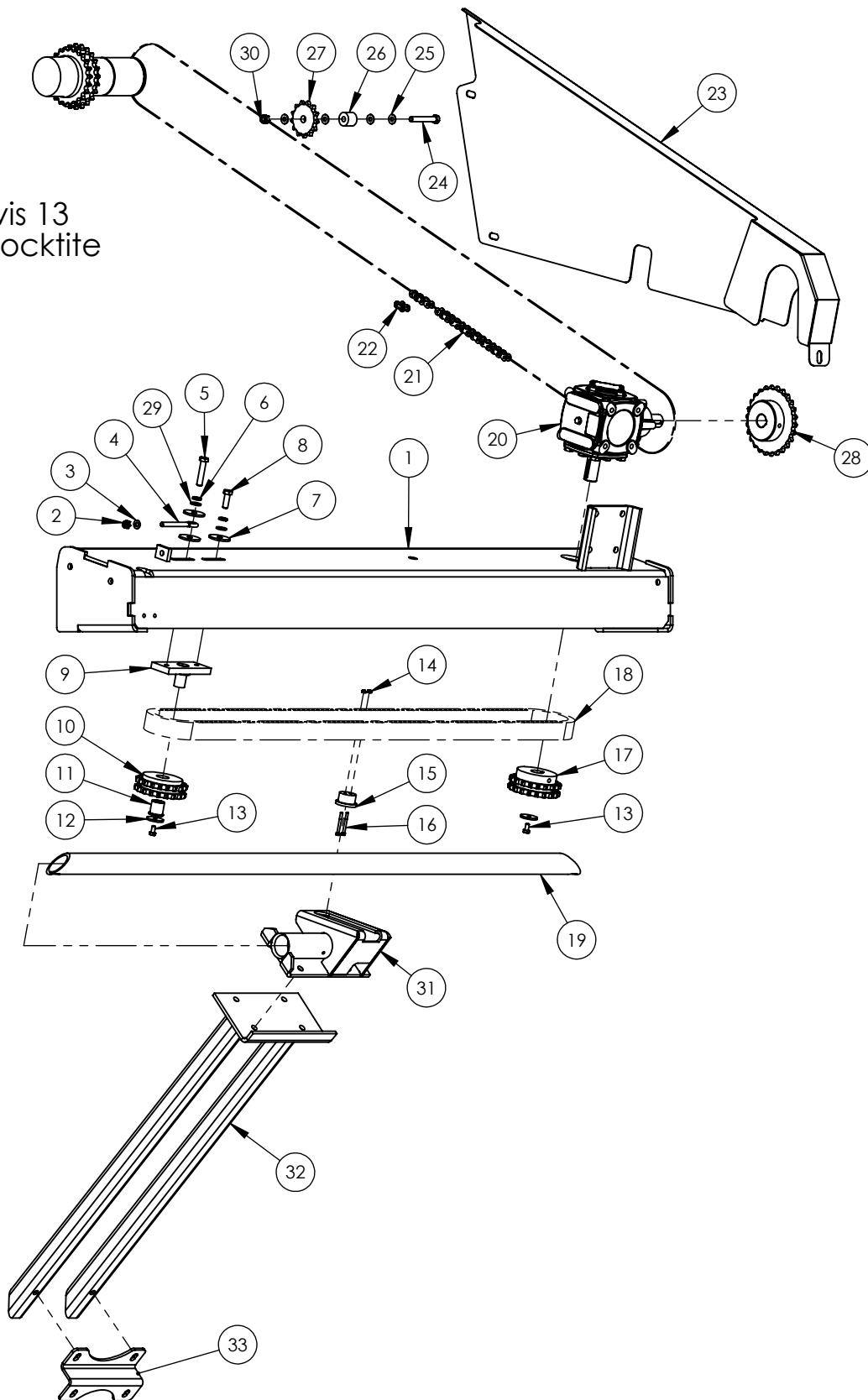


		TR63			TR73			TR83		
Ø PET		110	120	125	110	120	125	110	120	125
Nd dents pignon	bobine	24	24	22	24	24	22	24	24	22
	entrée RA	26	24	21	26	24	21	26	24	21
Pas chaîne tranc		19,05	19,05	19,05	19,05	19,05	19,05	19,05	19,05	19,05
Nb dents pignons tranc		19	19	19	19	19	19	19	19	19
Longueur chaîne	nb axes	152	150	150	166	166	165	166	166	165
Largeur bobine		1500	1500	1500	1650	1650	1650	1650	1650	1650

Tableau de propriétés du trancannage



Note: Attention les vis 13 montées à la colle locktite



EXPERT TR63 - TR73 - TR83

Trancannage

Code informatique : /
Nom du fichier : TR63.8500

N°	Code	Désignation	Type enrouleur	Qté
1	54TR638505	Caisson de trancannage	TR63	1
1	54TR738505	Caisson de trancannage	TR73/TR83	1
2	0BFZ10	Ecrou frein M10	TR63/TR73/TR83	1
3	0BRPZ10	Rondelle plate Ø 10	TR63/TR73/TR83	1
4	0BVBO10120	Boulon à oeil fermé	TR63/TR73/TR83	1
5	0B080112060EF	Vis à tête hexagonale M12-60	TR63/TR73/TR83	1
6	0BRGZ12	Rondelle grower Ø12	TR63/TR73/TR83	2
7	0BRS12505	Rondelle spéciale	TR63/TR73/TR83	3
8	0B080112035	Vis à tête hexagonale M12-35	TR63/TR73/TR83	1
9	54TR408530	Support pignon fou	TR63/TR73/TR83	1
10	08P555Z	Pignon fou	TR63/TR73/TR83	1
11	07BC253032	Bague métafram	TR63/TR73/TR83	1
12	0BRS08404	Rondelle spéciale	TR63/TR73/TR83	2
13	0B080108016EF	Vis à tête hexagonale M8-16	TR63/TR73/TR83	2
14	0BFZ05	Ecrou frein M5 cl 12.9 zing	TR63/TR73/TR83	2
15	10TO556Z	Doigt de trancannage	TR63/TR73/TR83	1
16	0BVBT05050	Vis BTR M5-50 Cl 12.9 ZING	TR63/TR73/TR83	2
17	08P550Z	Pignon trancannage	TR63/TR73/TR83	1
18	08C19D	Chaîne 19.05 double (m)	TR63/TR73/TR83	1
19	49TR638545	Barre de trancannage	TR63	1
19	49TR738545	Barre de trancannage	TR73/TR83	1
20	07BOT19B	Boitier renvoi d'angle T19B	TR63/TR73/TR83	1
21	08C19	Chaîne 19.05 simple (m)	TR63/TR73/TR83	1
22	08MR19	Attache rapide 19.05	TR63/TR73/TR83	1
23	10LATR630100	Capot trancannage	TR63/TR73	1
23	10LATR830100	Capot trancannage	TR83	1
24	0B080112080	Vis à tête hexagonale M12-80	TR63/TR73/TR83	1
25	0BRPZ10	Rondelle plate Ø10	TR63/TR73/TR83	4
26	10TOTR400140	Cale pignon tendeur	TR63/TR73/TR83	1
27	08PT12	Pignon tendeur	TR63/TR73/TR83	1
28	08P545Z26	Pignon bobine Z26 19.05 Ø30 CL8	PET Ø110 mm	1
28	08P545Z24	Pignon bobine Z24 19.05 Ø30 CL8	PET Ø120 mm	1
28	08P545Z21	Pignon bobine Z21 19.05 Ø30 CL8	PET Ø125 mm	1
29	0BRPZ12	Rondelle plate Ø 12	TR63/TR73/TR83	2
30	0BFZ12	Ecrou frein M12	TR63/TR73/TR83	1
31	54TR634005	Haut de fourchette	TR63/TR73/TR83	1
32	54TR634007	Fourchette PET 110	PET Ø110 mm	1
32	54TR634006	Fourchette PET 120/125	PET Ø120/125 mm	1
33	10LATR634040	Maintien bas de fourchette	TR63/TR73/TR83	1



EXPERT TR63 - TR73 - TR83

Trancannage

Code informatique : /
Nom du fichier : TR63.8500