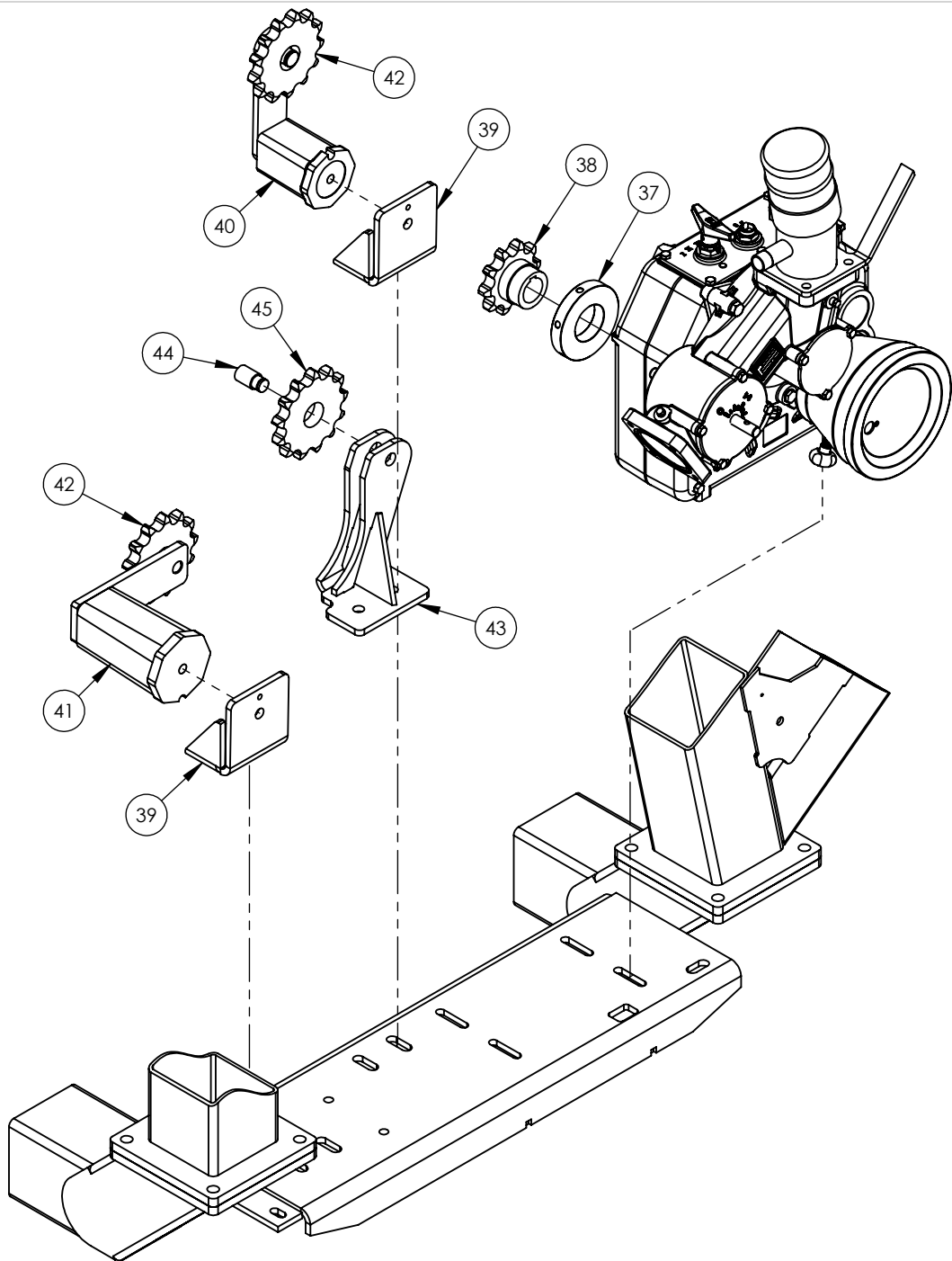


# EXPERT TR63 - TR73 - TR83

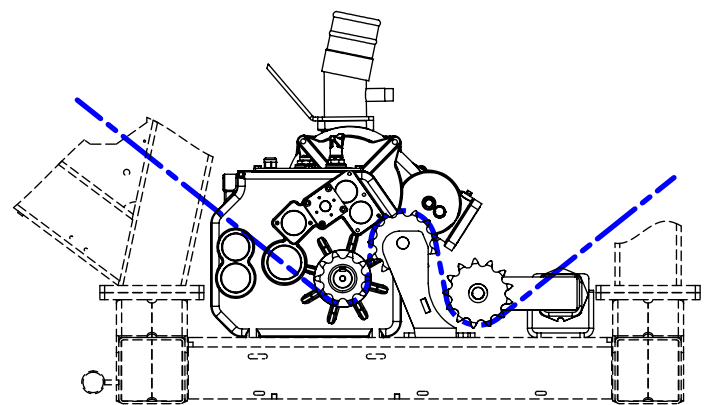
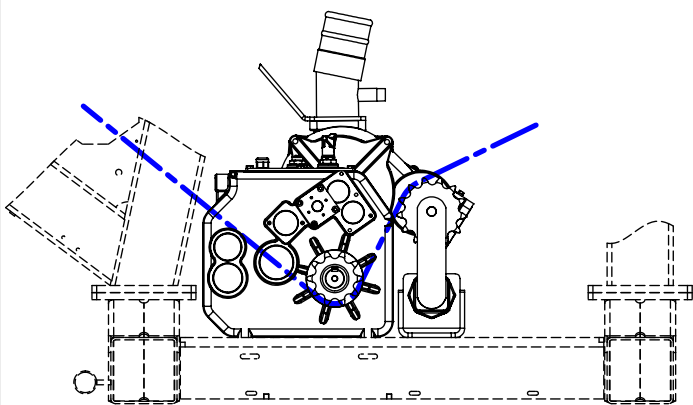
## Châssis mobile 1/2

Code informatique : /  
Nom du fichier : TR63-8000



TR63/73

TR83



# EXPERT TR63 - TR73 - TR83

## Châssis mobile 2/2

Code informatique : /  
 Nom du fichier : TR63-8000

No.	Code	Désignation	Type enrouleur	Qté
1	54TR638005	Embase châssis mobile	TR63	1
1	54TR738005	Embase châssis mobile	TR73/TR83	1
2	54TR638010	Chaise droite	TR63/TR73	1
2	54TR838010	Chaise droite	TR83	1
3	54TR638015	Chaise gauche	TR63/TR73	1
3	54TR838015	Chaise gauche	TR83	1
4	10DITR500130	Bande de frottement	TR63	1
4	10DITR550130	Bande de frottement	TR73/TR83	1
5	54TR308610	Cheville de verrouillage tourelle	TR63/TR73/TR83	1
6	49TR808155	Cale de palier	TR63/TR73/TR83	1
7	10LATR808150	Support palier	TR63/TR73/TR83	1
8	07PAUCP218	Palier	TR63/TR73/TR83	2
9	07JOUN89	Joint 89x108x12,7	TR63/TR73/TR83	1
10	10LATR402110	Bride de maintien	TR63/TR73/TR83	1
11	54TR802100	Colonne haute	TR63/TR73/TR83	1
12	07CO104	Collier simple serrage 104/112	TR63/TR73/TR83	4
13	07TH100	Tube d'irrigation 18 bars	TR63/TR73/TR83	1
14	54TR633200	Colonne intermédiaire	TR63/TR73/TR83	1
15	07RED742780TR60	Réducteur/Turbine D742	TR63/TR73/TR83	1
16	07BOLTR40	Bol de protection	TR63/TR73/TR83	1
17	10LATR633340	Support bol	TR63/TR73/TR83	1
18	10DITR400090	Manivelle	TR63/TR73/TR83	1
19	54TR637100	Haut de bêche	TR63/TR73/TR83	2
20	54TR637200	Bas de bêche	TR63/TR73/TR83	2
21	07VEHT4065CP	Vérin 40x60X500 à tourillons	TR63/TR73/TR83	2
22	10LATR638100	Plaque fixation vérin	TR63/TR73/TR83	4
23	10TOTR637055	Axe de vérin Ø25	TR63/TR73/TR83	4
24	10TOTR407060	Axe de vérin Ø25	TR63/TR73/TR83	2
25	0BAN25	Anneau TUARC 25	TR63/TR73/TR83	12
26	07VEH3065CP	Vérin 30x60x500 avec kit clapet	TR63/TR73/TR83	2
27	07MH200ST	Moteur rotatif hydraulique	TR63/TR73/TR83	1
28	08PTR830080	Pignon rotation hydraulique	TR63/TR73/TR83	1
29	54TR838150	Support moteur rotation	TR63/TR73/TR83	1
30	07DOC	Porte document	TR63/TR73/TR83	1
31	10LATR638002	Support porte document	TR63/TR73/TR83	1
32	10DITR200170	Barre protection distributeur	TR63/TR73/TR83	1
33	10LATR630060	Carter tendeur de chaîne	TR63/TR73	1
33	10LATR830060	Carter tendeur de chaîne	TR83	1
34	10LATR630070	Carter côté turbine	TR63/TR73/TR83	1
35	10LATR630080	Capot pignon sortie réducteur	TR63/TR73/TR83	1
36	10LATR830065	Capot secteur dentée	TR83	1
37	07CR6GAL20	Galet CR6	TR63/TR73/TR83	1
38	54TR605510	Pignon sortie réducteur pour galet PR10	TR63/TR73/TR83	1
39	10LATR633400	Support tendeur	TR63/TR73/TR83	1
40	54TRS425	Tendeur chaîne d'entraînement	TR63/TR73	1
41	54TR833060	Tendeur chaîne d'entraînement	TR83	1
42	08PT13	Pignon tendeur	TR63/TR73/TR83	1
43	54TR833050	Support pignon fixe TR83	TR83	1
44	10TOTR833045	Axe pignon fixe TR83	TR83	1
45	08PT13	Pignon tendeur	TR83	1



## EXPERT TR63 - TR73 - TR83

### Châssis mobile

Code informatique : /  
Nom du fichier : TR63.8000